



**BASS MODULE 500**

**START HERE →**



## CHOOSE YOUR SETUP METHOD

Your setup method depends on which product you have:



**Bose Smart Soundbar** (voice-enabled soundbar): See page 4.



**Bose TV Speaker** (or alternate wired setup for soundbars and amplifier): See page 5.



**SoundTouch 300 soundbar:** Refer to the Bose Bass Module 500 owner's guide. Visit: [Bose.com/BM500](https://www.bose.com/BM500)

## ELEGIR EL MÉTODO DE CONFIGURACIÓN

El método de configuración depende del producto que tenga:



**Barra de sonido Bose Smart Soundbar** (barra de sonido activada por voz): Vea la página 6.



**Altavoz Bose TV Speaker** (o una configuración alternativa de barras de sonido y amplificador): Vea la página 7.



**Barra de sonido SoundTouch 300:** Consulte la guía del usuario del módulo de bajos Bose Bass Module 500. Visite: [Bose.com/BM500](https://www.bose.com/BM500)

## SÉLECTION DE LA MÉTHODE DE CONFIGURATION

La méthode de configuration dépend du votre produit que vous possédez :



**Bose Smart Soundbar** (barre de son vocale) : reportez-vous à la section page 8.



**Bose TV Speaker** (ou configuration câblée alternative pour barres de son et amplificateur) : voir page 9.

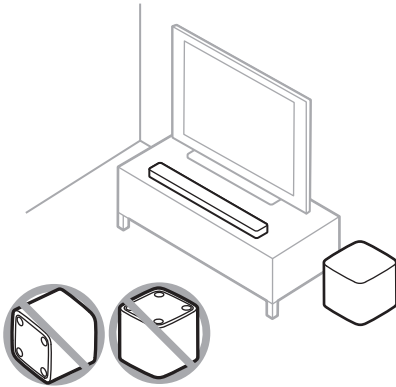


**Barre de son SoundTouch 300** : reportez-vous à la notice d'utilisation de du module Bose Bass Module 500. Consultez le site [Bose.com/BM500](https://www.bose.com/BM500)

# BOSE SMART SOUNDBAR

①

## Place the bass module

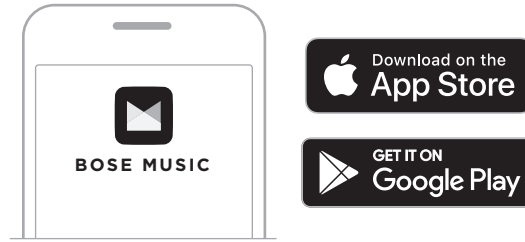


Keep at least 1 – 3 ft (0.3 – 0.9 m) away from other wireless equipment.

**NOTE:** If you're using a Bose amplifier, make sure the bass module is in the same room as the speakers.

②

## Set up using the Bose Music app



- In the Bose Music app, select your soundbar.
- Go to the Settings menu to add your bass module.

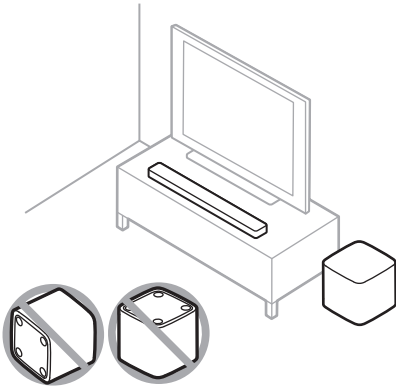
### New to the Bose Music app?

Download the app and follow the app instructions to set up your soundbar and bass module.

# BOSE TV SPEAKER (OR ALTERNATE WIRED SETUP FOR SOUNDBARS AND AMPLIFIER)

①

## Place the bass module

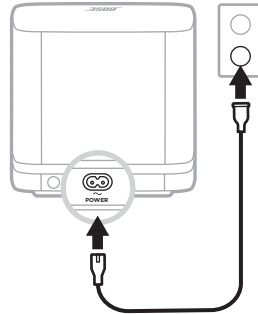


Keep at least 1 – 3 ft (0.3 – 0.9 m) away from other wireless equipment.

**NOTE:** If you're using a Bose amplifier, make sure the bass module is in the same room as the speakers.

②

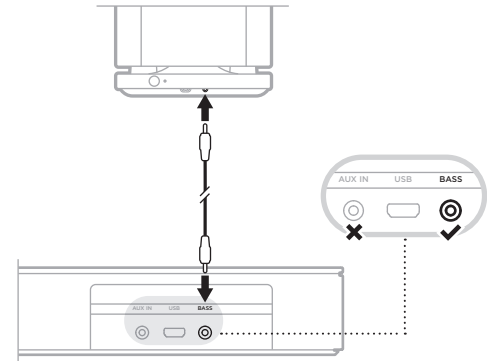
## Connect the bass module to power



Once connected, the bass module powers on.

③

## Connect the bass module to the speaker



Connect a 3.5 mm audio cable (not provided) to the bass module's **BASS IN** connector and the speaker's **BASS** connector (not the **AUX IN** connector).

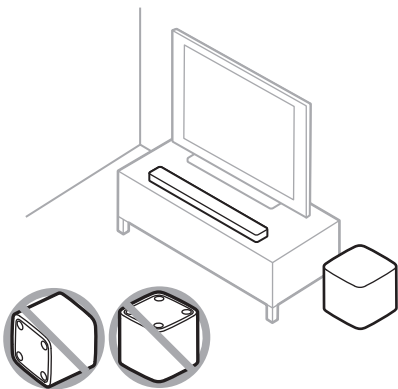
### NOTES:

- **Soundbar or amplifier:** Connect the cable to the **BASS** connector, not the **IR** connector (soundbar only).
- To purchase a 15 ft (4.5 m) cable, visit [Bose.com/BM500](https://www.bose.com/BM500) or go to your local electronics store.

# BOSE SMART SOUNDBAR

①

## Colocar el módulo de bajos

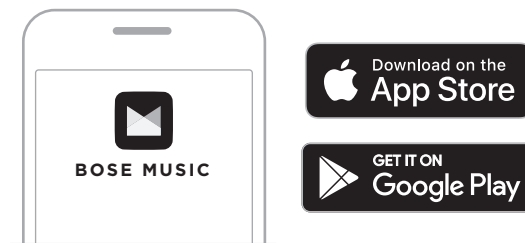


Mantener al menos a una distancia de 0,3 a 0,9 m de otros equipos inalámbricos.

**NOTA:** Si usa un amplificador Bose, asegúrese de que el módulo de bajos se encuentra en la misma habitación que los altavoces.

②

## Configurar usando la aplicación Bose Music



- En la aplicación Bose Music, seleccione la barra de sonido.
- Vaya al menú de configuración y agregue el módulo de bajos.

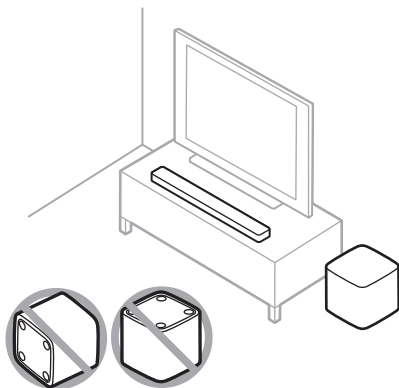
### ¿Es la primera vez que usa la aplicación Bose Music?

Descargue la aplicación y siga las instrucciones de la aplicación para configurar la barra de sonido y el módulo de bajos.

# ALTAVOZ BOSE TV SPEAKER (O UNA CONFIGURACIÓN ALTERNATIVA DE BARRAS DE SONIDO Y AMPLIFICADOR)

①

Colocar el módulo de bajos

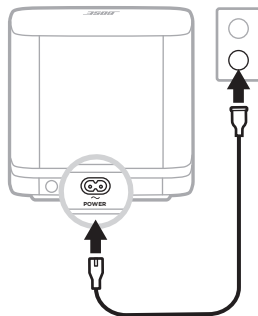


Mantener al menos a una distancia de 0,3 a 0,9 m de otros equipos inalámbricos.

**NOTA:** Si usa un amplificador Bose, asegúrese de que el módulo de bajos se encuentra en la misma habitación que los altavoces.

②

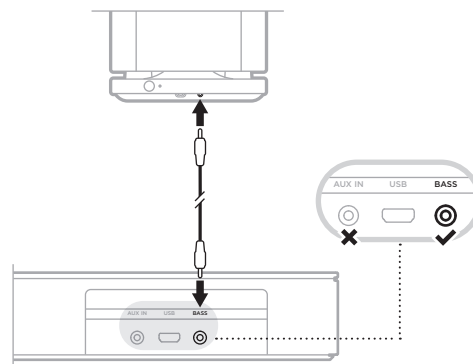
Conectar el módulo de bajos a la fuente de alimentación



Una vez conectado, el módulo de bajos se enciende.

③

Conectar el módulo de bajos al altavoz



Conecte un cable de audio de 3,5 mm (no suministrado) al conector **BASS IN** del módulo de bajos y al conector **BASS** del altavoz (no al conector **AUX IN**).

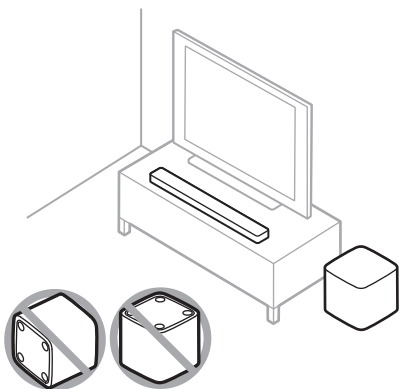
## NOTAS:

- **Barra de sonido o amplificador:** Conecte el cable al conector **BASS**, no al conector **IR** (solo barra de sonido).
- Para adquirir un cable de 4,5 m, visite [Bose.com/BM500](https://www.bose.com/BM500) o vaya a una tienda de electrónica.

# BOSE SMART SOUNDBAR

①

## Positionnement du module de graves

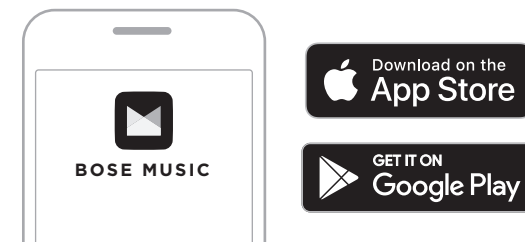


Éloignez la barre de son de 0,3 à 0,9 m de tout autre appareil sans fil.

**REMARQUE :** si vous utilisez un amplificateur Bose, assurez-vous que le module de graves se trouve dans la même pièce que vos enceintes.

②

## Configuration à l'aide de l'application Bose Music



- Dans l'application Bose Music, sélectionnez votre barre de son.
- Accédez au menu Réglages pour ajouter votre module de graves.

### **Vous découvrez l'application Bose Music ?**

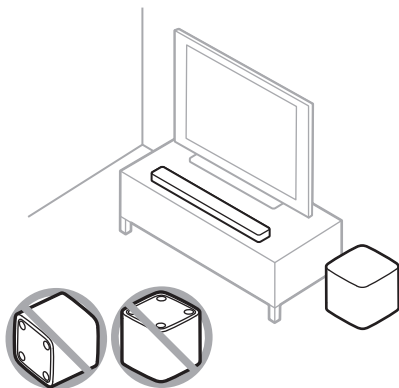
Téléchargez l'application et suivez les instructions pour configurer votre barre de son et votre module de graves.



## BOSE TV SPEAKER (OU CONFIGURATION CÂBLÉE ALTERNATIVE POUR BARRES DE SON ET AMPLIFICATEUR)

①

### Positionnement du module de graves

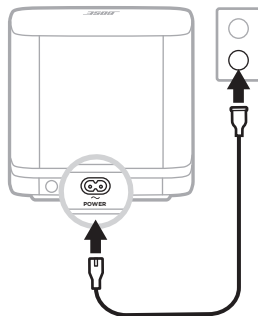


Éloignez la barre de son de 0,3 à 0,9 m de tout autre appareil sans fil.

**REMARQUE :** si vous utilisez un amplificateur Bose, assurez-vous que le module de graves se trouve dans la même pièce que vos enceintes.

②

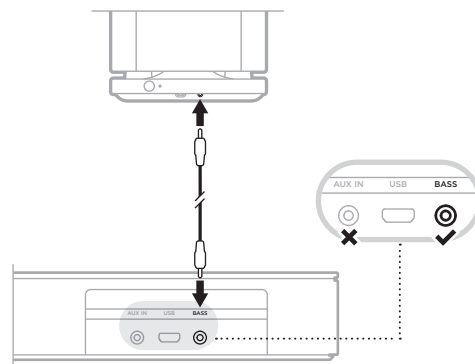
### Raccordement du module de graves à la prise secteur



Une fois connecté, le module de graves se met sous tension.

③

### Raccordement du module de graves à l'enceinte



Raccordez un câble audio de 3,5 mm (non fourni) au connecteur **BASS IN** du module de graves et au connecteur **BASS** de l'enceinte (et non pas au connecteur **AUX IN**).

### REMARQUES :

- **Barre de son ou amplificateur :** raccordez le câble au connecteur **BASS** et non au connecteur **IR** (barre de son uniquement).
- Rendez-vous sur [Bose.com/BM500](http://Bose.com/BM500) ou dans un magasin d'électronique grand public pour acheter un câble de 4,5 m.







**[worldwide.Bose.com/Support](https://worldwide.bose.com/Support)**



871881-0010