

配备新功能，升级换代！



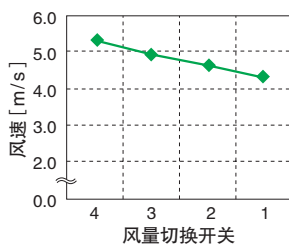
无需压缩空气

150mm×166mm×62mm的紧凑外形 加上低风量型，适用于各种需求

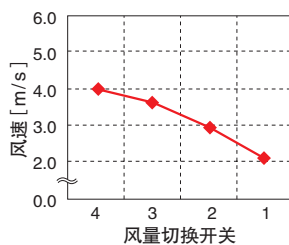
- 作为风扇直径120mm的静电消除器，小型尺寸达到了业内顶尖水平。可节省工作台的占用面积，提高效率。
- 备有低风量型产品，在小部件和薄膜等作业工序中消除静电时，风速约降到一半。

※ 图表为距离送风正面300mm、安装直线送风百叶、未安装滤网时的代表示例。

标准型 ER-F12A



低风量型 ER-F12SA



备有两种百叶，可根据用途替换使用

- 对于“长距离的除电”“大范围的除电”这两种不同的应用，只需更换百叶即可实现。
- 静电消除器本体附带这2种类型的百叶。

直线送风百叶



快速消除远距离的静电

广角百叶



切实消除大范围的静电

配备放电针污垢检测功能

新功能

新配备放电针污垢检测功能。
放电针污垢引起放电变弱时，DSC指示灯闪烁发出通知。



可拆卸百叶栅，轻松维护

- 百叶上带有放电针组件，因此无需移动本体，即可简单地对放电针进行清扫、更换。
- 采用令人放心的安心设计，拆下百叶时，高电压电路和风扇即停止。



规格

项目	种类	标准型	低风量型
	型号	ER-F12A	ER-F12SA
符合CE标志的指令	EMC指令、RoHS指令		
静电消除时间 (±1,000V→±100V)	约1秒(注2)		约1.5秒(注2)
离子平衡	±10V以下(注3)		
电源电压	24V DC±10%		
消耗电流	700mA以下		400mA以下
放电方式	高频率AC方式		
放电输出电压	±约2kV		
主要功能	故障输出、放电停止输入		
指示灯	放电故障(红色)、风扇故障(红色)、电源(绿色)、放电(绿色)		
臭氧产生量	0.04ppm以下(注2)		
使用环境温度	0℃~+50℃(注意不可结露)、存储时: -10℃~+65℃		
使用环境湿度	35%RH~65%RH(注意不可结露)、存储时: 35%RH~65%RH		
接地方式	C(电容器)接地		
材质	外壳: ABS、百叶: ABS、放电针组件: PBT 放电针: 钨、支架: SPHC		
重量	本体重量: 约790g		
附件	直线送风百叶: 1个(注4)、广角百叶: 1个、注意铭牌: 1套、防振橡胶: 1块		

(注1): 无指定时的测量条件为使用环境温度=+20℃。

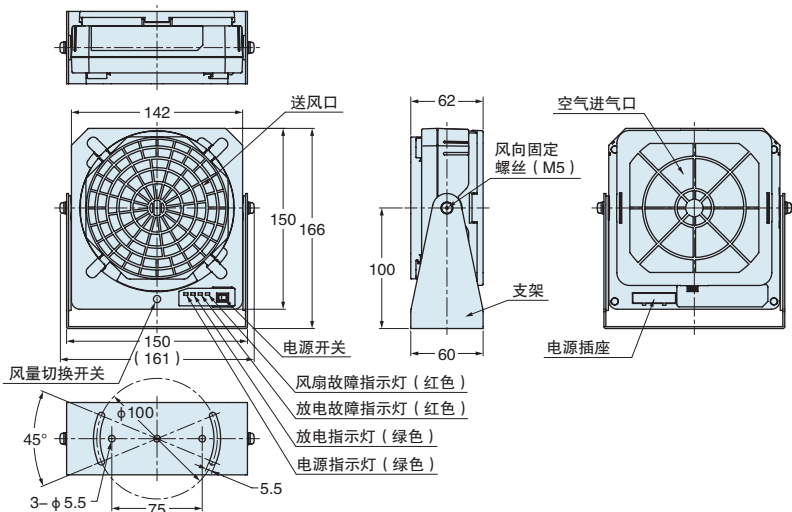
(注2): 距离送风正面200mm、风量最大、安装直线送风百叶、未安装滤网时的代表示例。

(注3): 距离送风正面300mm、风量最大、安装直线送风百叶、未安装滤网时的代表示例。

(注4): 出厂时, 在直线送风百叶上已安装放电针组件。

外形尺寸图(单位: mm)

外形尺寸图的CAD数据可从网站上下载。



【制造】松下神视电子(苏州)有限公司
江苏省苏州市新区火炬路97号

• 敬请垂询

松下电器机电(中国)有限公司 自动化营业总括部
业务咨询:

北京: 北京市朝阳区景华南街5号 远洋·光华国际C座3F
上海: 上海市浦东新区陆家嘴东路166号 中国保险大厦7楼
广州: 广州市越秀区流花路 中国大酒店商业大厦9楼
大连: 大连市沙河口区黄河路620号 现代服务业总部大厦6F
沈阳: 沈阳市和平区中华路69-1号B座 富丽华国际商务中心18楼
成都: 成都市顺城大街8号 中环广场2座23楼01-03室
重庆: 重庆市渝中区解放碑民族路188号 环球金融大厦3002室
深圳: 深圳市福田区中心四路1-1号 嘉里建设广场三座8楼
天津: 天津市和平区南京路75号 天津国际大厦1001室
江苏: 南京市鼓楼区中山北路45号 江苏怡华酒店写字楼13F
杭州: 杭州市凯旋路445号 浙江物产国际广场4层C座
武汉: 武汉市解放大道686号 世界贸易大厦1706-07室
郑州: 郑州市金水区未来大道69号 未来大厦1512室
青岛: 青岛市市南区福州南路8号 中天恒大厦90A室
长沙: 长沙市芙蓉中路二段359号 佳天大厦南栋5A

电话: 010-59255988
电话: 021-38552000
电话: 020-87130888
电话: 0411-88008679
电话: 024-31884848
电话: 028-62828333
电话: 023-63803501
电话: 0755-82558888
电话: 022-58969100
电话: 025-85288072
电话: 0571-85171900
电话: 027-85711665
电话: 0371-65615120
电话: 0532-80900626
电话: 0731-89918388

客服热线 400-920-9200 传真 400-820-7185 URL device.panasonic.cn/ac

All Rights Reserved © 2016 COPYRIGHT Panasonic Industrial Device SUNX Suzhou Co., Ltd.

CC-ERF12-1-01 201701-1YCI

Specifications are subject to change without notice.

选配件(另售)

ER-FAPS-J2/AC适配器

·IN: 100-240V AC, 50/60Hz ·OUT: 24V DC, 1.5A
·连接器至AC适配器间的电缆长度: 1.8m*

*AC适配器的AC电缆的额定电压为125V AC。工作电压超过125V AC时, 请另行准备适用的AC电缆。

ER-F12ANT/放电针组件

带钨针组件(1个)

ER-F12FX5/空气滤网

更换用滤网(5个/套)

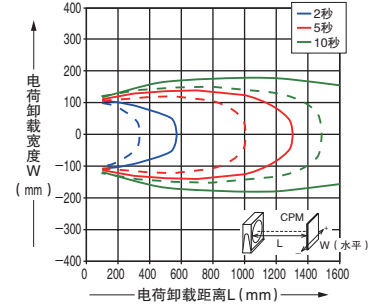
静电消除特性图(代表示例)

通过150mmCPM(充电板监视器)测量。
(在CPM中心位置)

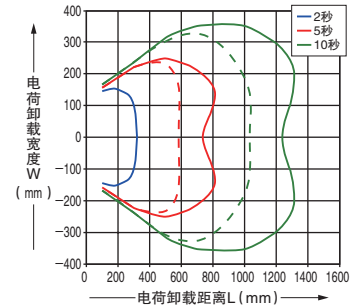
ER-F12A ER-F12SA

图表内的实线表示ER-F12A, 虚线表示ER-F12SA。

静电消除区域特性(风量最大、安装直线送风百叶时)



静电消除区域特性(风量最大、安装广角百叶时)



使用指南

- 请勿将本产品作为保障人身安全的装置使用。
- 欲用于保障人身安全时, 请使用符合OSHA、ANSI以及IEC等各国有关人身安全保障的法律和标准的产品。
- 请勿在有可燃物或易燃物等危险物品的环境周围使用本产品。
- 如果在密闭室内使用本产品, 本产品排放的臭氧可能是有害的。请确保室内通风。
- 由于放电针是尖的, 处理放电针时务必小心。
- 如不及时清洁, 将影响本产品的电荷卸载能力, 还会引起火灾或故障。
- 请对外壳接地(F.G.)端子实施接地。



松下电器机电(中国)有限公司

注册地址: 中国(上海)自由贸易试验区
马吉路88号7、8号楼
二层全部位

联系地址: 上海市浦东新区陆家嘴东
路166号中国保险大厦7楼

Panasonic®

印刷: 英惠计算机数据处理(上海)有限公司 | 广告
地址: 上海市天津路180号应氏大厦12楼